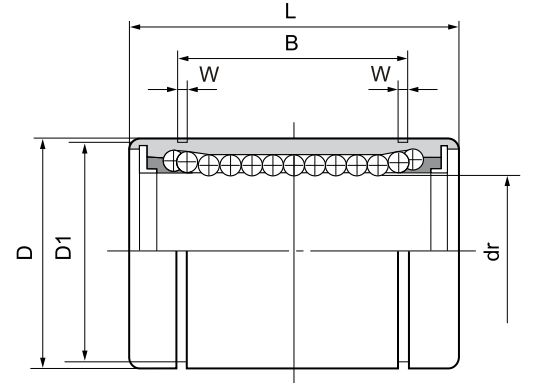


LM...UU 尼龙保持架
该类型尺寸是公制的，广泛用于亚洲和其它国家。

LM...UU (Resin retainer)
This type is a metric dimension series widely used in Asia and other countries.



LM...UU

LM...UU-AJ

LM...UU-OP

公称轴径 Nominal shaft diameter mm	尼龙保持架 Resin retainer									dr		
	标准型 LM...UU	钢球列数 Ball circuit	重量 Weight (gf)	间隙调整型 LM...UU-AJ	钢球列数 Ball circuit	重量 Weight (gf)	开口型 LM...UU-OP	钢球列数 Ball circuit	重量 Weight (gf)	mm	公差 Tolerance μ m	
											精密 Precisio	普通 High
3	LM3	4	1.35	—	—	—	—	—	—	3	0	0
4	LM4	4	1.9	—	—	—	—	—	—	4	-5	-8
5	LM5UU	4	4	—	—	—	—	—	—	5		
6	LM6UU	4	7.6	LM6UU-AJ	4	7.5	—	—	—	6		
8	LM8SUU	4	10.4	LM8SUU-AJ	4	10	—	—	—	8		
8	LM8UU	4	15	LM8UU-AJ	4	14.7	—	—	—	8		
10	LM10UU	4	29.5	LM10UU-AJ	4	29	LM10UU-OP	3	23	10	0	0
12	LM12UU	4	31.5	LM12UU-AJ	4	31	LM12UU-OP	3	25	12	-6	-9
13	LM13UU	4	43	LM13UU-AJ	4	42	LM13UU-OP	3	34	13		
16	LM16UU	5	69	LM16UU-AJ	5	68	LM16UU-OP	4	52	16		
20	LM20UU	5	87	LM20UU-AJ	5	85	LM20UU-OP	4	69	20	0	0
25	LM25UU	6	220	LM25UU-AJ	6	216	LM25UU-OP	5	188	25	-7	-10
30	LM30UU	6	250	LM30UU-AJ	6	245	LM30UU-OP	5	210	30		
35	LM35UU	6	390	LM35UU-AJ	6	384	LM35UU-OP	5	335	35		
40	LM40UU	6	585	LM40UU-AJ	6	579	LM40UU-OP	5	500	40	0	0
50	LM50UU	6	1,580	LM50UU-AJ	6	1,560	LM50UU-OP	5	1,340	50	-8	-12
60	LM60UU	6	1,860	LM60UU-AJ	6	1,820	LM60UU-OP	5	1,610	60	0	0
80	LM80UU	6	4,420	LM80UU-AJ	6	4,300	LM80UU-OP	5	3,650	80	-9	-15
100	LM100UU	6	8,600	LM100UU-AJ	6	8,540	LM100UU-OP	5	7,200	100	0	0
120	LM120UU	8	15,000	LM120UU-AJ	8	14,900	LM120UU-OP	6	11,600	120	-10	-20
150	LM150UU	8	20,250	LM150UU-AJ	8	20,150	LM150UU-OP	6	15,700	150	0	0

密封型 Seal type:	不标	不带密封	No entry	No seals
LM20UU	U	单密封	U	Seal on one side
	UU	双密封	UU	Seal on both sides

注：小尺寸（3和4mm内径）无密封。
Note: Smaller sizes (3 and 4mm I.D.) are non-seal type only.