

ミスミ

プラグコネクタ



圧接 金メッキ フラットロック 専用工具不要 信号用 センサー 盤内配線 2D CAD

在庫品

RoHS

ココが特長

電線被覆剥き不要のため結線作業が容易

- 細径電線 (AWG28) 対応コネクタをラインナップ
- センサー関連の中継接続において工数削減に最適
- ソケットコネクタ、ソケットヘッダー、分岐アダプタ、デジタル入出力ボード専用ターミナルとの結合用コネクタです。
- 防塵カバーは **0341** ページ
- 結合部形状はプラグ (オス) です。
- ミスミではバック品販売の為、ミスミオリジナル型番での販売となります。
- 製造元 3芯・4芯: 3M/6芯・8芯: タイコエレクトロニクス



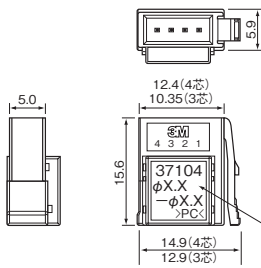
ご注意

- ・電線の導体構成により適合が異なる場合がありますのでご使用の電線規格サイズをお確かめの上商品をお選びください。
- ・一度圧接したコネクタの再利用はできません。

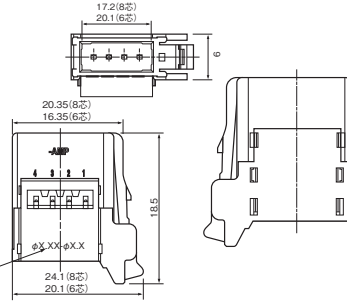
外形図

(単位: mm)

3芯・4芯 コネクタ



6芯・8芯 コネクタ



適合電線導体サイズ表示

適合電線被覆外径表示



1バック単位 8個入 1バック単位 25個入 1バック単位 20個入

型番	バック入数	芯数	断面積 mm ²	AWG	被覆外径 φmm	ボディ色	カバー色	8P, 20P, 25P		
								¥通常単価		重量 g
								1~9バック		
37103-4080-G00FL-8P	8個	3	0.08	28~26	0.6~0.8	灰	紫	1,195		
37104-4080-G00FL-8P		4						0.14	1,292	
37103-4101-G00FL-8P		3	0.14	26~24	0.8~1.0	灰	赤	1,195		
37104-4101-G00FL-8P		4						1,292		
37103-3080-000FL-8P		3	0.14	26~24	0.6~0.8	黒	紫	1,195		
37104-3080-000FL-8P		4						1,292		
37103-3101-000FL-8P		3	0.30	22~20	0.8~1.0	黒	赤	1,002		
37104-3101-000FL-8P		4						1,083		
37103-3122-000FL-8P		3	0.30	22~20	1.0~1.2	黒	黄	1,002		
37104-3122-000FL-8P		4						1,083		
37103-3163-000FL-8P		3	0.50	22~20	1.2~1.6	黒	橙	1,002		
37104-3163-000FL-8P		4						1,002		
37103-2124-000FL-8P		3	0.30	22~20	1.0~1.2	黒	緑	993		
37104-2124-000FL-8P		4						1,002		
37103-2165-000FL-8P		3	0.50	22~20	1.2~1.6	黒	青	993		
37104-2165-000FL-8P		4						1,002		
37103-2206-000FL-8P		3	0.50	22~20	1.6~2.0	黒	灰	993		
37104-2206-000FL-8P		4						1,002		
2-1473562-6-25P		25個	6	0.1	28~20	1.15~1.35	薄青	5,220		
2-1473562-8-20P		20個	8					4,590		
4-1473562-6-25P	25個	6	1.35~1.60					5,220		
4-1473562-8-20P	20個	8						4,590		



Order 注文例

型番 **37103-4080-G00FL-8P**

- 在庫品は、ご希望によりPM6:00迄のご注文で当日出荷致します。
- 他社ブランド(ミスミ品以外) 非在庫品の出荷日カウントは土日祝日を除きます。
- 通常単価・数量スライド単価・出荷日等の最新情報はミスミVONA eカタログをご参照ください。
- ご注文の数量によっては、都度納期お見積りとなる場合がございます。

e-CON

CC-Link ワンタッチ

オリジナル 工具

ダイナミック

コマmercial メーカーロック

(ミニ) ユニバーサル メーカーロック

ELコネクタ

EH/XH/NH コネクタ

VH/PH コネクタ

EL/SM/1625/3191

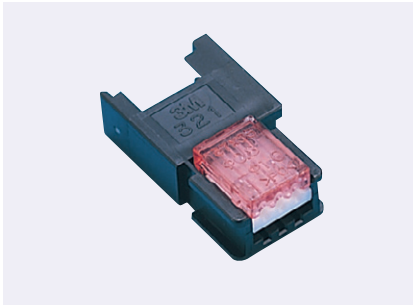
5051/5045/5559/5557

CB01/CLO7 コネクタ

DeviceNet用 コネクタ/その他樹脂製コネクタ

ミスミ

ソケットコネクタ



- 圧接
- 中継
- 金メッキ
- フタ付ロック
- 専用工具不要
- 信号用
- センサー
- 盤内配線
- 2D CAD

在庫品

RoHS

ココが特長

電線被覆剥き不要のため結線作業が容易

- 中継用ソケットコネクタです。プラグコネクタとの結合用です。
- 防塵カバーは**0341ページ**
- 結合部形状はソケット(メス)です。
- ミスミではバック品販売の為、ミスミオリジナル型番での販売となります。
- 製造元 3芯・4芯: 3M/6芯・8芯: タイコエレクトロニクス



ご注意

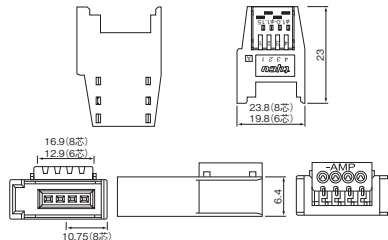
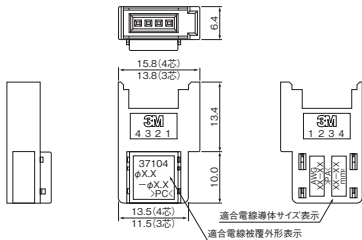
電線の導体構成により適合が異なる場合がありますのでご使用の電線規格サイズをお確かめの上商品をお選びください。

外形図

3芯・4芯 コネクタ

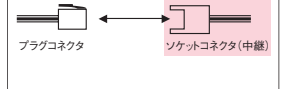
6芯・8芯 コネクタ

(単位: mm)



適合電線導体サイズ表示
適合電線被覆外形表示

接続関連図



1パック単位 8個入 1パック単位 25個入 1パック単位 20個入



Order 注文例

型番
37303-3101-000FL-8P

型番	バック入数	芯数	断面積 mm ²	AWG	被覆外径 φmm	カバー色	8P, 20P, 25P		重量 g	
							¥通常単価			
							1~9パック			
37303-3101-000FL-8P	8個	3	0.14 0.20	26~24	0.8~1.0	赤	1,093		1.2	
37304-3101-000FL-8P		1,165					1.5			
37303-3122-000FL-8P		3			1.0~1.2	黄	1,093		1.2	
37304-3122-000FL-8P		4					1,165		1.5	
37303-3163-000FL-8P		3	1.2~1.6	橙	1,093		1.2			
37304-3163-000FL-8P		4			1,165		1.5			
37303-2124-000FL-8P		3	1.0~1.2	緑	1,093		1.2			
37304-2124-000FL-8P		4			1,165		1.5			
37303-2165-000FL-8P		3	0.30 0.50	22~20	1.2~1.6	青	1,093		1.2	
37304-2165-000FL-8P		4					1,165		1.5	
37303-2206-000FL-8P		3	1.6~2.0	灰	1,093		1.2			
37304-2206-000FL-8P		4			1,165		1.5			
2-1746741-6-25P		25個	6	0.1 0.5	28~20	1.15~1.35	薄青	5,300		2.5
2-1746741-8-20P		20個	8					4,620		3
4-1746741-6-25P	25個	6	1.35~1.60			薄緑	5,300		2.5	
4-1746741-8-20P	20個	8					4,620		3	

ミスミ

防塵カバー



ココが特長

施工前後に限らず装着可能なe-CON専用防塵カバー

- 中継用途で使用中のe-CONコネクタを防塵・防滴保護できます。
- 使用例(0338ページ)



ご注意

・3芯、4芯コネクタのみ装着可能です。

在庫品

RoHS

仕様

材質	UL94V-2
適合電線サイズ	φ0~φ7.0
保護等級	IP54



1個単位



Order 注文例

型番
ECON-GUARD

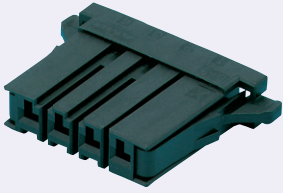
型番	¥通常単価	
	1~9個	10個~
ECON-GUARD	220	200

- 在庫品は、ご希望によりPM6:00迄のご注文で当日出荷致します。
- 他社ブランド(ミスミ品以外)非在庫品の出荷日カウントは土日祝日を除きます。
- 通常単価・数量スライド単価・出荷日等の最新情報はミスミVONA eカタログをご参照ください。
- ご注文の数量によっては、都度納期お見限りとなる場合がございます。

ミスミ

D3200シリーズ

ソケットハウジング



1-178128-4

ココが特長

FA用途に特化! 信号・電源用600V対応ハウジング

- メス(ソケット)コンタクトを使用するハウジングです。プラグハウジングと嵌合します。
- ミスミではバック品販売の為、ミスミオリジナル型番での販売となります。
- 製造元: タイコエレクトロニクス

基本仕様

定格電流 : ●353ページ
 定格電圧 : AC/DC600V
 適応電線サイズ: AWG28~AWG16、または0.08mm²~1.25mm²
 特性や材質は●352ページ



- ・数量は20個/パックです。ご注意ください。
- ・コンタクトは別売です。●356ページより別途ご購入ください。

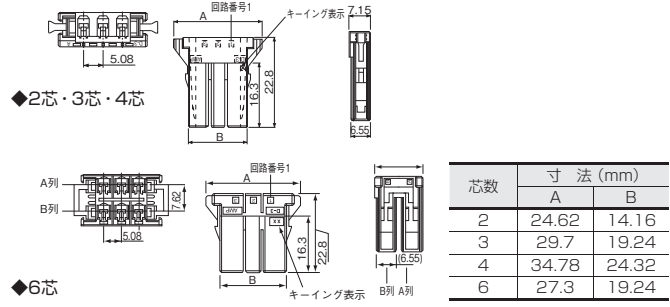
CSA UL TÜV 圧着 信号用 電源用 センサー モーター 2D CAD

在庫品

RoHS

外形図

(単位: mm)



1パック単位 20個入

型番	タイプ	芯数	¥通常単価 1~5パック	重量 (g)
1-178128-2-20P	ソケット ハウジング	2	780	1.9
1-178128-3-20P		3	820	2.4
1-178128-4-20P		4	800	2.9
1-178129-6-20P		6	910	4.7



Order 注文例
 型番
 1-178128-2-20P

角型コネクタ

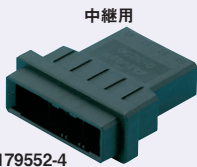
基板間
コネクタ

丸型コネクタ

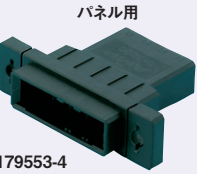
ナイロン
コネクタ

同軸コネクタ

プラグハウジング



1-179552-4



1-179553-4

ココが特長

FA用途に特化! 信号・電源用600V対応ハウジング

- オス(ピン)コンタクトを使用するハウジングです。ソケットハウジングと嵌合します。
- 中継用プラグハウジングはオプションでパネルの表面へ固定可能な金具を取付けることができます。表内の金具サイズにて●358ページよりご購入ください。
- ミスミではバック品販売の為、ミスミオリジナル型番での販売となります。
- 製造元: タイコエレクトロニクス

基本仕様

定格電流 : ●353ページ
 定格電圧 : AC/DC600V
 適応電線サイズ: AWG28~AWG16、または0.08mm²~1.25mm²
 特性や材質は●352ページ



- ・数量は20個/パックです。ご注意ください。
- ・コンタクトは別売です。●356ページより別途ご購入ください。

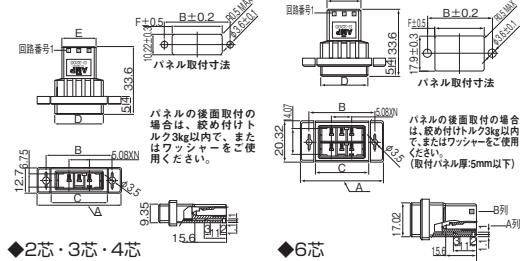
CSA UL TÜV 圧着 信号用 電源用 センサー モーター 2D CAD

在庫品

RoHS

外形図

(単位: mm)



◆2芯・3芯・4芯

◆6芯

芯数	寸法 (mm)					
	A(パネル用のみ)	B(パネル用のみ)	C	D	E	F(パネル用のみ)
2	36.83	28	23.03	19.08	12.08	20
3	41.91	33	28.11	24.16	17.16	25
4	46.99	38	33.19	29.24	22.24	30
6	41.91	33	28.11	24.16	17.16	25



1パック単位 20個入

型番	タイプ	芯数 ()内金具サイズ	¥通常単価 1~5パック	重量 (g)
1-179552-2-20P	中継用 プラグ ハウジング	2(S)	960	4.1
1-179552-3-20P		3(S)	1,030	5.0
1-179552-4-20P		4(S)	1,060	5.9
1-179554-3-20P		6(S)	1,670	7.0
1-179553-2-20P	パネル取付用 プラグ ハウジング	2	910	4.6
1-179553-3-20P		3	1,000	5.5
1-179553-4-20P		4	1,060	6.4
1-179555-3-20P		6	1,750	8.0



Order 注文例
 型番
 1-179552-2-20P

- 在庫品は、ご希望によりPM6:00迄のご注文で当日出荷致します。
- 他社ブランド(ミスミ品以外)非在庫品の出荷日カウントは土日祝日を除きます。
- 通常単価・数量スライド単価・出荷日等の最新情報はミスミVONA eカタログをご参照ください。
- ご注文の数量によっては、都度納期お見積りとなる場合がございます。

共通仕様(3100シリーズ、3200シリーズ)

適用電線サイズ

サイズ	AWG 28~16	導体断面積(mm ²) 0.08~1.25
-----	--------------	--------------------------------------

仕様

項目	D3100シリーズ	D3200シリーズ
定格電圧	AC/DC250V以下	AC/DC600V以下
定格電流*	1芯: 15A	
	3芯: 12A	
	6芯: 10A	
	16芯: 8A (AWG16電線使用時)	
耐電圧	AC1500V/1分間	AC2200V/1分間
接触抵抗	10mΩ以下	
使用温度範囲	-55℃~+105℃s	
絶縁抵抗	1000MΩ以上	
挿抜力(1芯あたり)	挿入500g以下、抜去: 30g以上	
コンタクト保持力	49N以上	
温度上昇(定格時)	30℃以下	
耐久性	挿抜25回(100mm/分)の後接触抵抗10mΩ以下	

*定格電流値は1芯あたりの電流値です。よって6芯の場合はコネクタ全体で60Aの電流が流せるということになります。ただし、芯数が増えることに1芯あたりの許容電流値は減少しますのでご注意ください。また左表にない芯数のときは下表の電流曲線を参照してください。

定格

規格	3100シリーズ(3.81mmピッチ)			3200シリーズ(5.08mmピッチ)		
	定格電圧	定格電流	定格温度	定格電圧	定格電流	定格温度
AMP規格 108-5349	250V	(下表参照)	-55℃~+105℃	600V (コネクタ単体時)	(下表参照)	-55℃~+105℃
UL File No.E28476 (Recognized Component)	使用機器の要求 条件によって 決められる	使用機器の要求 条件によって 決められる	—	使用機器の要求 条件によって 決められる	使用機器の要求 条件によって 決められる	—
CSA Report No. LR7189	250V	8A,MAX	—	250V	8A,MAX	—
TUV Licence No. R9151488 (VDE0627) IP保護,IP-00 過電圧分類(II) 線り返し挿入 引抜回数50回	250V	AWG	A	-20℃~+105℃	AWG	A
		28	2		28	2
		26	3		26	3
		24	3		24	3
		22	4		22	4
		20	5		20	5
		18	6		18	6
16	8	16	8			
14	8	14	8			

e-CON

CC-Link
ワンタッチ

オリジナル
工具

ダイナミック

コマーシャル
メーテンロック

(ミニ)
ユニバーサル
メーテンロック

EIコネクタ

EH/XH/NH
コネクタ

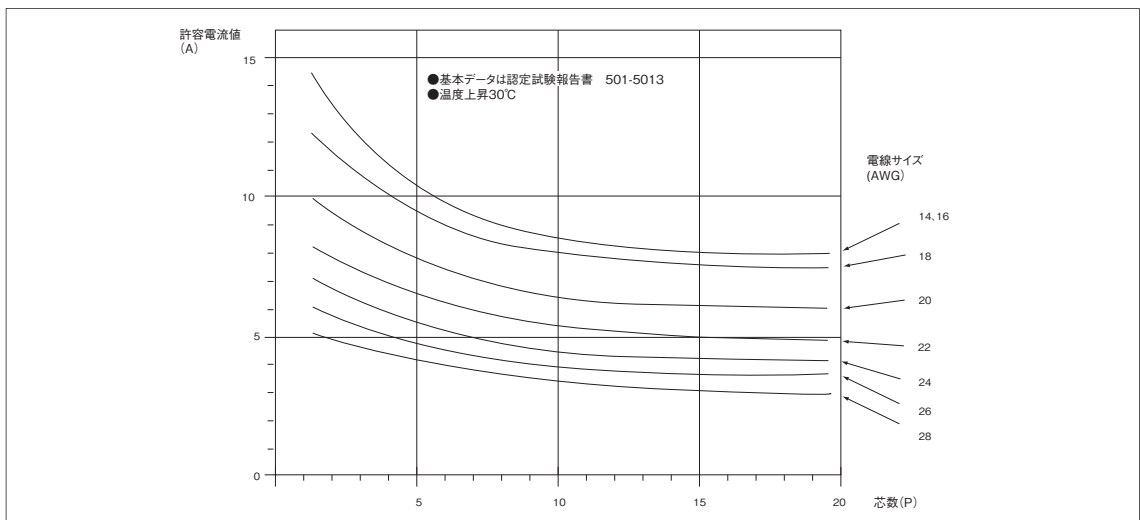
VH/PH
コネクタ

EL/SM/
1625/3191

5051/5045/
5559/5557

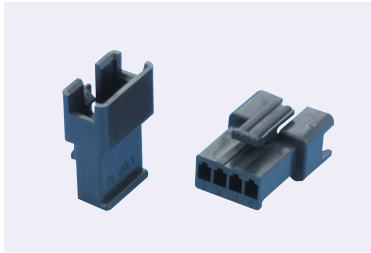
CB01/CLO7
コネクタ

DeviceNet用
コネクタ/その他
樹脂製コネクタ



ミスミ

プラグハウジング



CSA UL TÜV 差し込み 信号用 電源用 センサー モーター 2D CAD

在庫品

RoHS

ココが特長

完全装填設計にロック機構を備え高い信頼性を発揮

- オス(ピン)コンタクトを使用するハウジングです。ソケットハウジングとの結合に使用します。
- ミスミではバック品販売の為、ミスミオリジナル型番での販売となります。
- 製造元：日本圧着端子製造

注意

- ・数量は50個/パックです。ご注意ください。
- ・コンタクトは別売となります(●403ページ)。
- ・組み合わせ相手については●402ページ



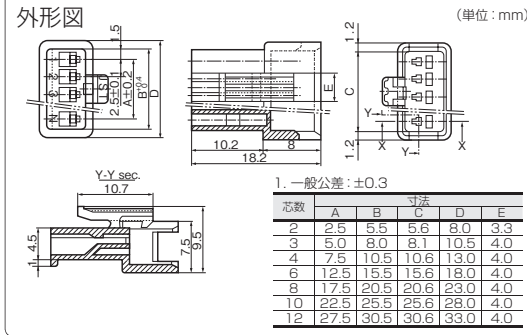
Order 注文例

型番

SMR-02V-B-50PS

¥

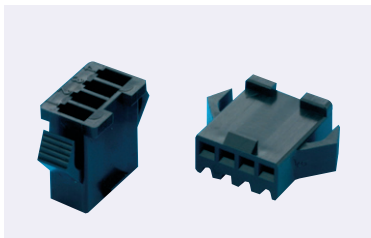
1パック単位 50個入



型番	芯数	重量 (g)	¥通常単価
SMR-02V-B-50PS	2	0.27	660
SMR-03V-B-50PS	3	0.36	695
SMR-04V-B-50PS	4	0.46	776
SMR-06V-B-50PS	6	0.64	811
SMR-08V-B-50PS	8	0.82	1,122
SMR-10V-B-50PS	10	1.00	1,315
SMR-12V-B-50PS	12	1.18	1,617

ミスミ

ソケットハウジング



CSA UL TÜV 差し込み 信号用 電源用 センサー モーター 2D CAD

在庫品

RoHS

ココが特長

完全装填設計にロック機構を備え高い信頼性を発揮

- メス(ソケット)コンタクトを使用するハウジングです。プラグコネクタとの結合に使用します。
- ミスミではバック品販売の為、ミスミオリジナル型番での販売となります。
- 製造元：日本圧着端子製造

注意

- ・数量は50個/パックです。ご注意ください。
- ・コンタクトは別売となります(●403ページ)。
- ・組み合わせ相手については●402ページ



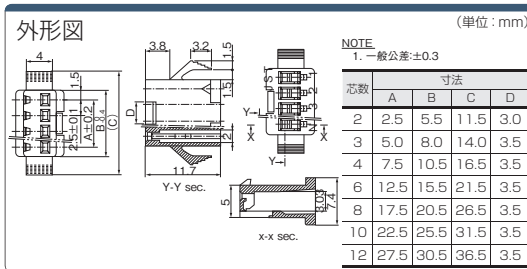
Order 注文例

型番

SMP-02V-BC-50PS

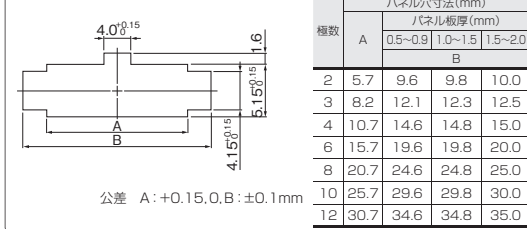
¥

1パック単位 50個入



型番	芯数	重量 (g)	¥通常単価
SMP-02V-BC-50PS	2	0.46	641
SMP-03V-BC-50PS	3	0.62	660
SMP-04V-BC-50PS	4	0.77	726
SMP-06V-BC-50PS	6	1.07	890
SMP-08V-BC-50PS	8	1.36	1,039
SMP-10V-BC-50PS	10	1.64	1,192
SMP-12V-BC-50PS	12	1.93	1,450

パネルカット寸法図



- 在庫品は、ご希望によりPM6:00迄のご注文で当日出荷致します。
- 他社ブランド(ミスミ品以外)非在庫品の出荷日カウントは土日祝日を除きます。
- 通常単価・数量スライド単価・出荷日等の最新情報はミスミVONA eカタログをご参照ください。
- ご注文の数量によっては、都度納期お見積りとなる場合がございます。

e-CON

CC-Link ワンタッチ

オリジナル 工具

ダイナミック

コマーシャル メーテンロック

(ミニ) ユニバーサル メーテンロック

Eiコネクタ

EH/XH/NH コネクタ

VH/PH コネクタ

EL/SM/1625/3191

5051/5045/5559/5557

CB01/CLO7 コネクタ

DeviceNet用 コネクタ/その他樹脂製コネクタ