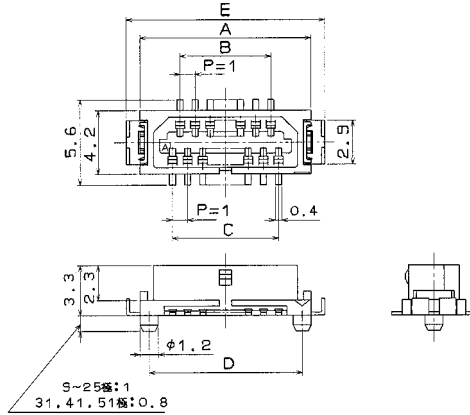
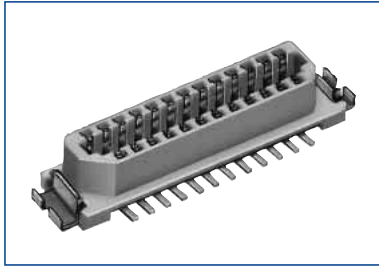


■レセプタクル **補強金具有** **ガイドポスト有**



【仕様番号】 - **、(**)
 (32) : すずめっきエンボス梱包
 (69) : 金めっきエンボス梱包

単位 : mm

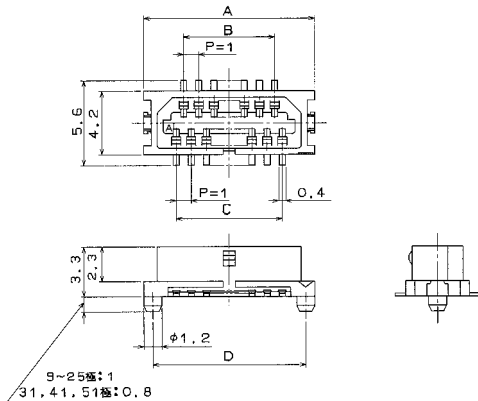
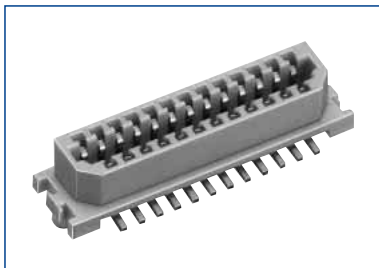
製品番号	HRS No.	極数	A	B	C	D	E	仕様 (32)	仕様 (69)	備考	RoHS
DF9- 9S-1V(**)	540-0054-0 **	9	8.3	3	4	7.1	10.1	○	○	補強金具 : 有 ガイドポスト : 有 吸着用耐熱テープ付	○
DF9-11S-1V(**)	540-0055-2 **	11	9.3	4	5	8.1	11.1	○	○		
DF9-13S-1V(**)	540-0056-5 **	13	10.3	5	6	9.1	12.1	○	○		
DF9-15S-1V(**)	540-0057-8 **	15	11.3	6	7	10.1	13.1	○	○		
DF9-17S-1V(**)	540-0058-0 **	17	12.3	7	8	11.1	14.1	○	○		
DF9-19S-1V(**)	540-0059-3 **	19	13.3	8	9	12.1	15.1	○	○		
DF9-21S-1V(**)	540-0060-2 **	21	14.3	9	10	13.1	16.1	○	○		
DF9-23S-1V(**)	540-0061-5 **	23	15.3	10	11	14.1	17.1	○	○		
DF9-25S-1V(**)	540-0062-8 **	25	16.3	11	12	15.1	18.1	○	○		
DF9-31S-1V(**)	540-0063-0 **	31	19.3	14	15	18.1	21.1	○	○		
DF9-41S-1V(**)	540-0213-1 **	41	24.3	19	20	23.1	26.1	○	○		
DF9-51S-1V(**)	540-0064-3 **	51	29.3	24	25	28.1	31.1	—	○		

(注1) 梱包は、エンボス梱包となります。(1000個/リール)

ご注文は、リール数でお願い致します。

(注2) 仕様欄が — の製品につきましては、ご要望に応じてサンプル対応、及び量産対応をとらせて頂きますので弊社営業担当者へご相談ください。

■レセプタクル **補強金具無** **ガイドポスト有**



【仕様番号】 - **、(**)
 (22) : すずめっきエンボス梱包
 (69) : 金めっきエンボス梱包

単位 : mm

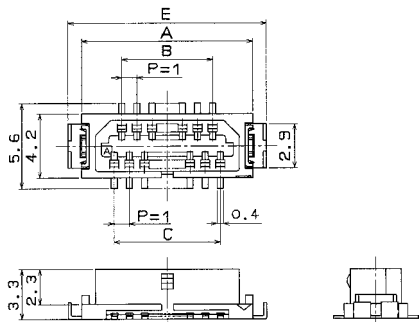
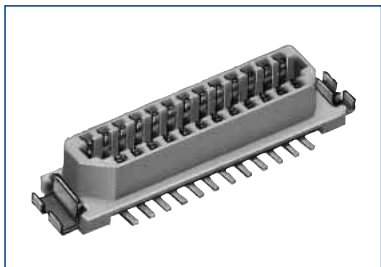
製品番号	HRS No.	極数	A	B	C	D	E	仕様 (22)	仕様 (69)	備考	RoHS
DF9A- 9S-1V(**)	540-0004-1 **	9	8.3	3	4	7.1	—	○	—	補強金具 : 無 ガイドポスト : 有 吸着用耐熱テープ付	○
DF9A-11S-1V(**)	540-0005-4 **	11	9.3	4	5	8.1	—	○	—		
DF9A-13S-1V(**)	540-0006-7 **	13	10.3	5	6	9.1	—	○	○		
DF9A-15S-1V(**)	540-0007-0 **	15	11.3	6	7	10.1	—	○	○		
DF9A-17S-1V(**)	540-0008-2 **	17	12.3	7	8	11.1	—	○	—		
DF9A-19S-1V(**)	540-0009-5 **	19	13.3	8	9	12.1	—	○	—		
DF9A-21S-1V(**)	540-0010-4 **	21	14.3	9	10	13.1	—	○	○		
DF9A-23S-1V(**)	540-0011-7 **	23	15.3	10	11	14.1	—	○	—		
DF9A-25S-1V(**)	540-0012-0 **	25	16.3	11	12	15.1	—	○	○		
DF9A-31S-1V(**)	540-0013-2 **	31	19.3	14	15	18.1	—	○	○		
DF9A-41S-1V(**)	540-0222-2 **	41	24.3	19	20	23.1	—	○	○		
DF9A-51S-1V(**)	540-0014-5 **	51	29.3	24	25	28.1	—	—	○		

(注1) 梱包は、エンボス梱包となります。(1000個/リール)

ご注文は、リール数でお願い致します。

(注2) 仕様欄が — の製品につきましては、ご要望に応じてサンプル対応、及び量産対応をとらせて頂きますので弊社営業担当者へご相談ください。

■レセプタクル 補強金具有 ガイドポスト無



【仕様番号】 - **、(**)
 (32) : すずめっきエンボス梱包
 (69) : 金めっきエンボス梱包

単位 : mm

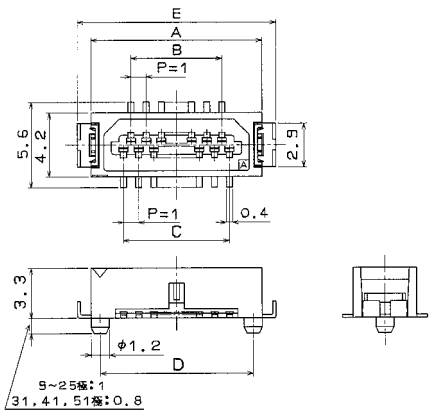
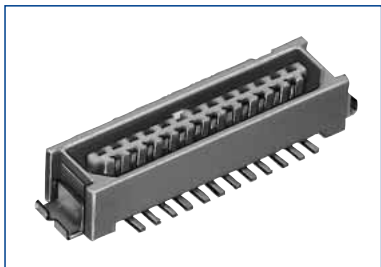
製品番号	HRS No.	極数	A	B	C	D	E	仕様 (32)	仕様 (69)	備考	RoHS
DF9B- 9S-1V(**)	540-0125-6 **	9	8.3	3	4	—	10.1	○	○	補強金具 : 有 ガイドポスト: 無 吸着用耐熱テープ付	○
DF9B-11S-1V(**)	540-0126-9 **	11	9.3	4	5	—	11.1	○	—		
DF9B-13S-1V(**)	540-0127-1 **	13	10.3	5	6	—	12.1	○	○		
DF9B-15S-1V(**)	540-0128-4 **	15	11.3	6	7	—	13.1	○	○		
DF9B-17S-1V(**)	540-0129-7 **	17	12.3	7	8	—	14.1	—	○		
DF9B-19S-1V(**)	540-0247-3 **	19	13.3	8	9	—	15.1	—	○		
DF9B-21S-1V(**)	540-0131-9 **	21	14.3	9	10	—	16.1	○	○		
DF9B-23S-1V(**)	540-0132-1 **	23	15.3	10	11	—	17.1	○	—		
DF9B-25S-1V(**)	540-0133-4 **	25	16.3	11	12	—	18.1	○	—		
DF9B-31S-1V(**)	540-0143-8 **	31	19.3	14	15	—	21.1	○	○		
DF9B-41S-1V(**)	540-0216-0 **	41	24.3	19	20	—	26.1	○	○		
DF9B-51S-1V(**)	540-0145-3 **	51	29.3	24	25	—	31.1	—	○		

(注1) 梱包は、エンボス梱包となります。(1000個/リール)

ご注文は、リール数でお願い致します。

(注2) 仕様欄が — の製品につきましては、ご要望に応じてサンプル対応、及び量産対応をとらせて頂きますので弊社営業担当者へご相談ください。

■ヘッダー 補強金具有 ガイドポスト有



【仕様番号】 - **、(**)
 (32) : すずめっきエンボス梱包
 (69) : 金めっきエンボス梱包

単位 : mm

製品番号	HRS No.	極数	A	B	C	D	E	仕様 (32)	仕様 (69)	備考	RoHS
DF9- 9P-1V(**)	540-0066-9 **	9	8.3	3	4	7.1	10.1	○	○	補強金具 : 有 ガイドポスト: 有 吸着用耐熱テープ付	○
DF9-11P-1V(**)	540-0067-1 **	11	9.3	4	5	8.1	11.1	○	○		
DF9-13P-1V(**)	540-0068-4 **	13	10.3	5	6	9.1	12.1	○	○		
DF9-15P-1V(**)	540-0069-7 **	15	11.3	6	7	10.1	13.1	○	○		
DF9-17P-1V(**)	540-0070-6 **	17	12.3	7	8	11.1	14.1	○	○		
DF9-19P-1V(**)	540-0071-9 **	19	13.3	8	9	12.1	15.1	○	○		
DF9-21P-1V(**)	540-0072-1 **	21	14.3	9	10	13.1	16.1	○	○		
DF9-23P-1V(**)	540-0073-4 **	23	15.3	10	11	14.1	17.1	○	○		
DF9-25P-1V(**)	540-0074-7 **	25	16.3	11	12	15.1	18.1	○	○		
DF9-31P-1V(**)	540-0075-0 **	31	19.3	14	15	18.1	21.1	○	○		
DF9-41P-1V(**)	540-0214-4 **	41	24.3	19	20	23.1	26.1	○	○		
DF9-51P-1V(**)	540-0088-1 **	51	29.3	24	25	28.1	31.1	—	○		

(注1) 梱包は、エンボス梱包となります。(1000個/リール)

ご注文は、リール数でお願い致します。

(注2) 仕様欄が — の製品につきましては、ご要望に応じてサンプル対応、及び量産対応をとらせて頂きますので弊社営業担当者へご相談ください。

Feb.1.2017 Copyright 2017 HIROSE ELECTRIC CO., LTD. All Rights Reserved.