



NEW 保護等級IP67適合

絶縁キャップ OA-QW

各種配線中継部の防水処理に!

後付け施工でらくらく保護

ゴムプッシュ
スリット入

ステレオプラグ

F型コネクタ

接続ガイド
QW-J1

ナイロン
コネクタ

ギボシ端子

接続ガイド
QW-J2

接続ガイド
QW-J3

防水型絶縁キャップ

OA-QW SERIES スリットタイプ



■ 型式の見方
OA-QW09SRS□N

RoHS

— 無表示……耐油性タイプ
E ……………耐候性タイプ

■ 型式・仕様

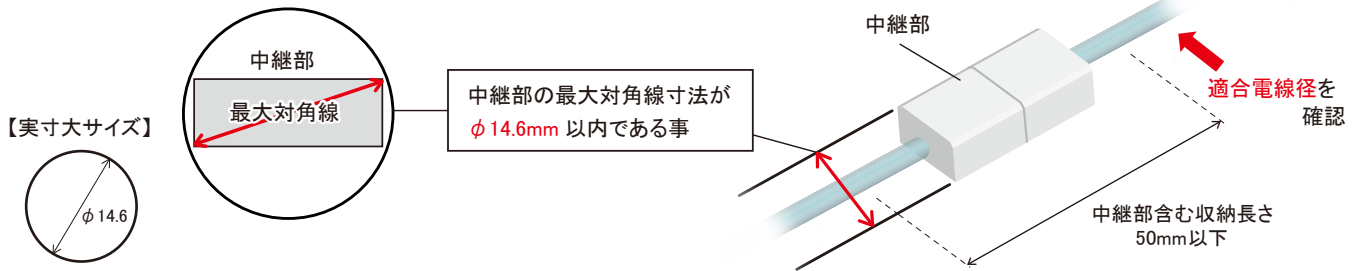
型 式		定格 電圧	適合電線径(mm)		使用周囲温度	内部スペース (mm)	本体質量	販売単位	対応オプション
耐油性(ゴムプッシュ黒)	耐候性(ゴムプッシュ青)		L側	R側					
OA-QW09SRSN	OA-QW09SRSEN	AC/DC 600V	φ4~9	φ4~9	-25~+80°C	φ14.6×50	約25g	10個	固定具 QW-H2 接続ガイド QW-J1 QW-J2 QW-J3
OA-QW11SRSN	OA-QW11SRSEN		φ8.5~11.5	φ8.5~11.5					
OA-QW0911SRSN	OA-QW0911SRSEN		φ4~9	φ8.5~11.5					
OA-QW09334SRSN	OA-QW09334SRSEN		φ4~9	φ2.2~3.3(4穴)					
OA-QW09404SRSN	OA-QW09404SRSEN		φ4~9	φ3~4(4穴)					
OA-QW11334SRSN	OA-QW11334SRSEN		φ8.5~11.5	φ2.2~3.3(4穴)					
OA-QW11404SRSN	OA-QW11404SRSEN		φ8.5~11.5	φ3~4(4穴)					



オーム電機株式会社

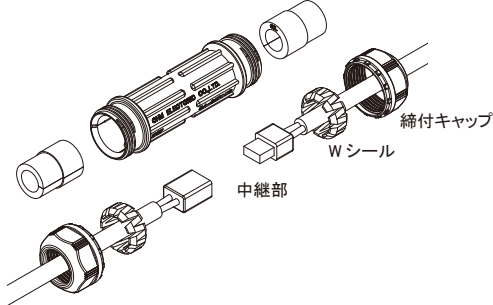
■収納部のサイズ及び適合電線径の選定手順

収納が可能な中継部のサイズと電線径については、型式・仕様の「内部スペース」および「適合電線径」よりご確認ください。

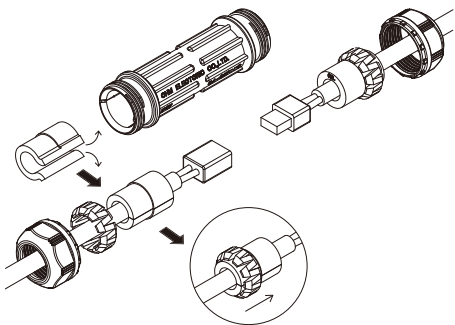


■作業手順

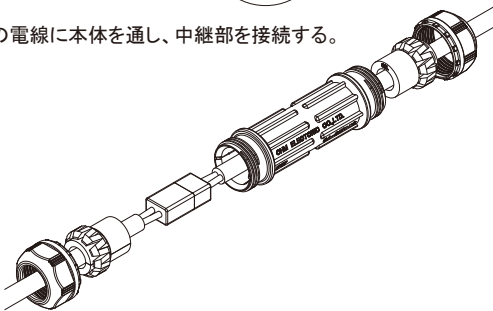
1.OA-QWを分解し、締付キャップ及びゴムブッシュからWシールを外す。
中継部を外し、図のように締付キャップ、Wシールを通す。



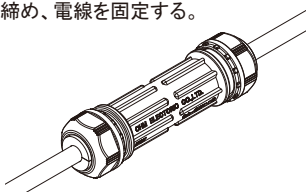
2. ゴムブッシュのスリット部を広げ電線に通し、Wシールを装着する。



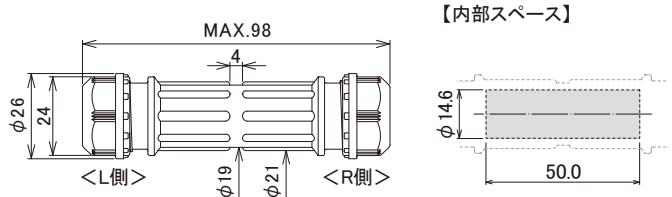
3. 片側の電線に本体を通し、中継部を接続する。



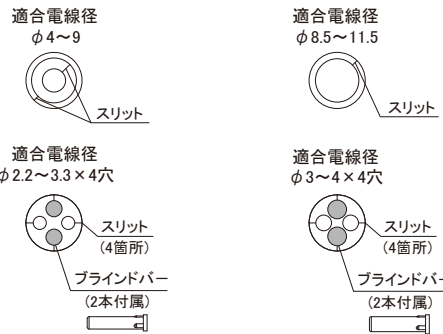
4. 締付キャップを締め、電線を固定する。



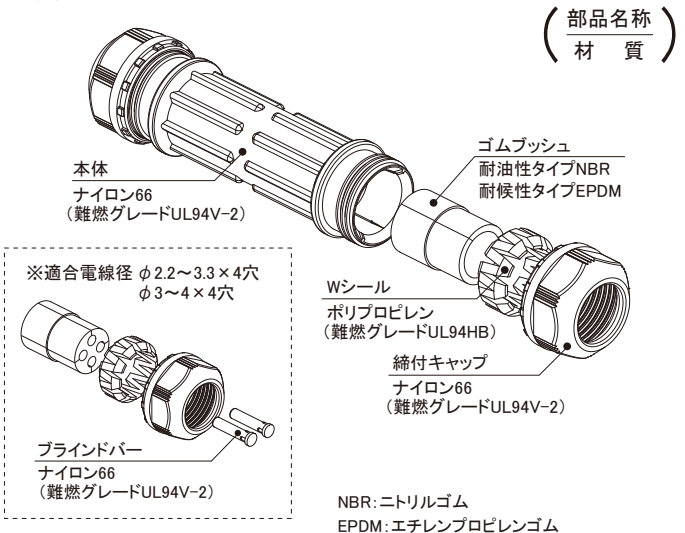
■外形寸法図



【ゴムブッシュ形状】



■材質



OHM オーム電機株式会社
OHM ELECTRIC

- 本 社 〒431-1304 静岡県浜松市北区細江町中川 7000-21 電話 (053)522-5555 FAX (053)523-2361
- カスタマーサービスセンター 電話 (053)522-5572 FAX (053)522-5573
- 関東支店 〒244-0801 神奈川県横浜市戸塚区品濃町 546-8 電話 (045)820-1411 FAX (045)820-1206
- 静岡支店 〒431-1304 静岡県浜松市北区細江町中川 7000-21 電話 (053)522-5561 FAX (053)523-2362
- 名古屋支店 〒465-0025 愛知県名古屋市中区上社 4-140 電話 (052)703-0311 FAX (052)703-0327
- 大阪支店 〒564-0031 大阪府吹田市元町 19-13 みのや吹田ビル2F 電話 (06)4860-7111 FAX (06)4860-7119
- 福岡営業所 〒815-0081 福岡県福岡市南区那の川 1-14-1 電話 (092)531-6685 FAX (092)531-6695

ホームページ <http://www.ohm.jp/>

●本カタログの記載事項は改良のため予告なく変更することがあります。
●本カタログと実際の商品の色は印刷物のため多少異なる場合があります。

AGP SERIES

AG · AGSP Optional parts

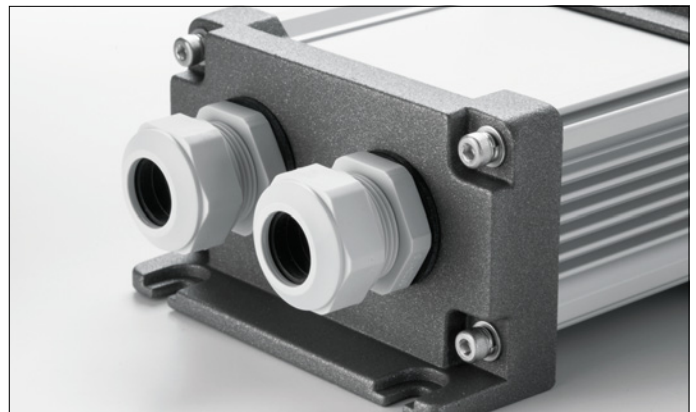
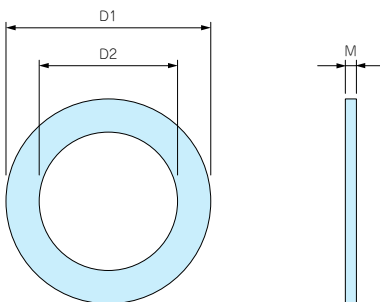
AGP SEALING WASHER



FEATURE

- For AG and AGSP series.
- Use in case of installation on a rough surface.
- Selectable 7 sizes (from M12 to M50).
- This sealing washer is not necessary for installing on a flat surface.

Dimensions



Part no. / Dimensions

Part no.	D1	D2	M	Material	Suitable cable gland	Sales unit
AGP-12	20	12	1.6	NBR	AG12-X□ / AGSP12-6.5□	10
AGP-16	23.5	16.5	2.0	NBR	AG16-X□ / AGSP16-8□	10
AGP-20	29	20	2.0	NBR	AG20-X□ / AGSP20-12□	10
AGP-25	37	25	2.0	NBR	AG25-X□	10
AGP-32	44	32	2.2	NBR	AG32-X□	5
AGP-40	52	40	2.2	NBR	AG40-X□	5
AGP-50	64	50	3.1	NBR	AG50-X□	5