

ミスミ

装置用SPD MSPD-Cシリーズ



ココが特長

クラスII (JIS C 5381-1) 低圧電源用SPD

- 切り離し機構内蔵/劣化表示付
  - ・ZnO素子劣化時の切り離し機構内蔵によりSPDの発煙・発火を防止
  - ・切り離し機構の動作表示機能付き
- コンパクトで省スペース化が可能
  - ・線間と対地間の誘導雷サージを一台で保護する線間、対地間一体型
  - ・多端子型素子の採用により業界最小を実現
- 安心な雷サージ耐力
  - ・最大放電電流 5kA(8/20 $\mu$ s)で、大きな雷サージにも壊れにくい
  - ・雷サージ寿命1000A 500回と繰り返し優れ、長寿命
- EN 61643-11 (2002年制定) TÜV 認証取得 (TÜV SÜD Japan)
- UL規格 (UL 1449 3rd Edition)/CSA規格 (C22. 2 No. 8) 認証取得・難燃材料 (UL V-0) を使用

在庫品

RoHS

1個単位



Order 注文例

型番	MSPD-12C
----	----------



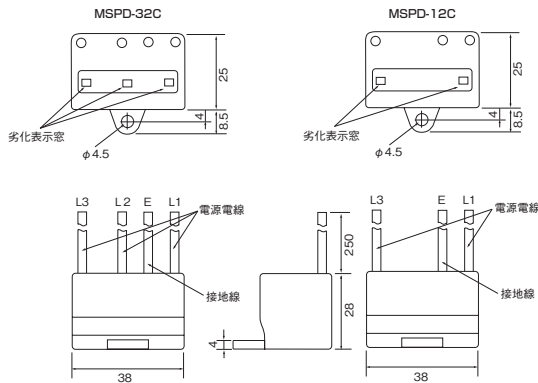
型番	重量 (g)	¥通常単価		¥スライド単価		使用温度範囲
		1~2個	3~10個	11個~19個	20個~	
MSPD-12C	40	3,341	2,841	2,750	2,600	-20°C~+70°C
MSPD-32C	45	3,341	2,841	2,750	2,600	-20°C~+70°C

特性表

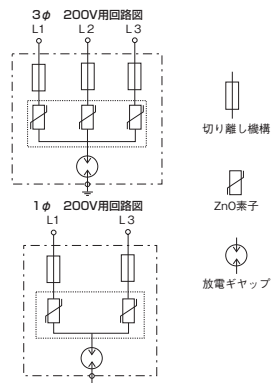
型番	適用電圧	最大連続使用電圧	DC放電開始電圧 (line-earth)	DC動作開始電圧 (line-line)	公称放電電流 (8/20 $\mu$ s)	電圧防護レベル (Up)	最大放電電流 (Imax) 8/20 $\mu$ s	サージ電流寿命
MSPD-12C	250Vr.m.s.	L-E,L-L:275Vr.m.s.	800V $\pm$ 20%	540V $\pm$ 10%	2500A	1.5kV	5000A	1000A 500回
MSPD-32C	250Vr.m.s.	L-E,L-L:275Vr.m.s.	800V $\pm$ 20%	540V $\pm$ 10%	2500A	1.5kV	5000A	1000A 500回

外形図

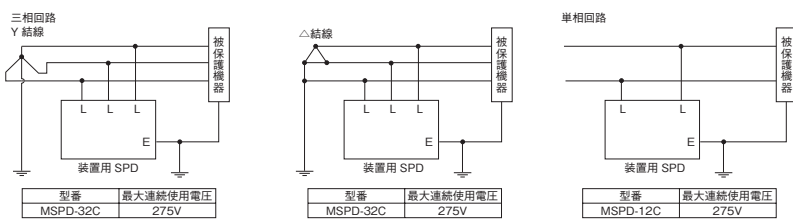
(単位: mm)



内部回路図



SP取付の回路図



⚠️ ご使用上の注意

- 被保護機器の電源系統の上位で漏電遮断器等にて漏電保護を行って下さい。
  - ・最大連続使用電圧を超える電圧では使用しないで下さい。
  - ・絶縁耐圧試験を実施する時はアース端子を取り外して下さい。取り外さず実施する場合は、500Vメガ測定器を使用下さい。
  - ・本器は屋内用として設計しておりますので、屋外用として使用しないで下さい。
- 直射日光の当たる場所や、発熱体近傍など使用温度範囲を超える場所では原則として使用しないで下さい。
- 直接風雨にさらされる所や蒸気の出る所、高湿度の所では使用しないで下さい。
- 粉塵・塩分の多いところ、酸、アルカリ、腐食性ガス、溶剤、切削油、潤滑油などが付着した状態では使用しないで下さい。
- 本体に亀裂が入るような強い振動、衝撃(落下など)や圧力を加えないで下さい。

ミスミ

AC110V/230V(単極型) MSPD-Lシリーズ



ココが特長

クラスII・III (JIS C 5381-1) 低電圧用SPD

- 応答性に優れ高性能、無絶流
  - ・ 応答速度: 3nsec以下
  - ・ 最大方電流 (Imax) は、20kA、40kA (8/20μs)、雷サージ、開閉サージ、多重雷から電源を保護
- 劣化時の安心機能付き
  - ・ 切り離し装置内蔵
  - ・ 点検用透明窓から目視点検
- DINレール取付、ネジ取付対応
- 簡単、確実な点検と着脱機構
  - ・ 回路の絶縁抵抗測定 (メガテスト) 可能
- 接地電極間の接続に使用可能
- その他注意事項はWEBをご確認ください

在庫品

RoHS

1個単位



Order  
注文例

型番
MSPD-12L



型番	重量 (g)	¥通常単価		¥スライド単価	
		1~2個	3~10個	11個~19個	20個~
MSPD-12L	110	5,287	4,887	4,750	4,600
MSPD-13L	115	5,287	4,887	4,750	4,600

特性表

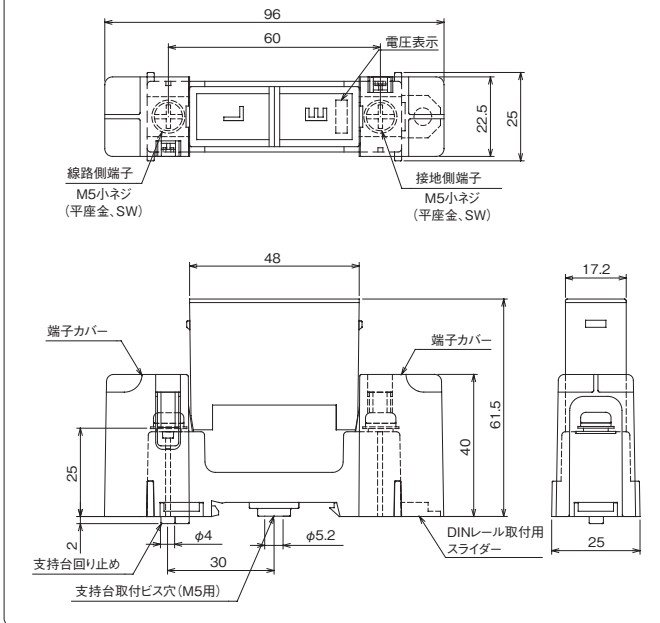
型番	最大連続使用電圧 (50/60Hz)	公称放電電流 (8/20μs) <sup>注1)</sup>	最大放電電流 (8/20μs) Imax	電圧防護レベル Up <sup>注2)</sup>	動作開始電圧 <sup>注3)</sup>	使用温度範囲	外郭の保護等級	使用電線範囲
MSPD-12L	110V AC	10kA	20kA (3回)	700V以下	250V±12%	-20℃~+70℃	IP20	5.5mm <sup>2</sup> ~14mm <sup>2</sup>
MSPD-13L	230V AC			1200V以下	500V±12%			

● JIS C 5381-1に準拠した表示です。  
 注1) JIS C 5381-1による17回印加し、良好な電流値。  
 注2) 公称放電電流n印加時の値。  
 注3) 直流1mA印加時の動作開始電圧を示す。

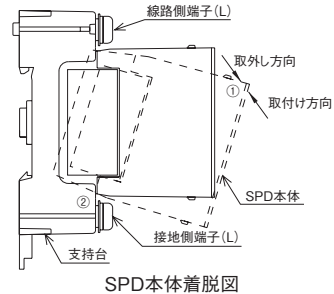
SPD

アレスタ  
(避雷器)

外形図



SPD着脱の仕方



- (a) 装着する場合  
 SPD本体を斜めに傾けて接地側②へ押し当てながら支持台に押し込んで下さい。
- (b) 取り外す場合  
 SPD本体の線路側端面①を持って、SPD本体を接地側②方向へ押ししながら矢印方向へ引っ張ります。
- 注) SPD本体を支持台と垂直方向へ引き抜く事は、脱着防止用凹凸のため取り外しは困難です。

■切り離し装置について

- ・ 素子が劣化した場合、SPDを電源回路から切り離します。
- ・ 点検窓から目視で点検できます。
- ・ ヒューズが溶断している場合は、速やかに本体を交換して下さい。

■使用上の注意

- 被保護機器の電源系統の上位で漏電遮断器等にて漏電保護を行って下さい。
  - ・ 最大連続使用電圧を超える電圧では使用しないで下さい。
  - ・ 本器は屋内用として設計しておりますので、屋外用として使用しないで下さい。
- 直射日光の当たる場所や、発熱体近傍など使用温度範囲を超える場所では原則として使用しないで下さい。
- 直接風雨にさらされる所や蒸気の出る所、高湿度の所では使用しないで下さい。
- 粉塵・塩分の多いところ、酸、アルカリ、腐食性ガス、溶剤、切削油、潤滑油などが付着した状態では使用しないで下さい。
- 本体に亀裂が入るような強い振動、衝撃(落下など)や圧力を加えないで下さい。