

Disconnect

Removal Tool CM3, CM5, HD

Removal Tool HD

CM3 Removal Tool

Contact release tool for freeing crimp contacts in the Concept CM3 module

CM5 Removal Tool

Contact release tool for freeing crimp contacts in the Concept CM5 module

HD Removal Tool

Contact release tool for freeing crimp contacts in the Concept CM10 module

Ordering data

Type	Qty.	Order No.
REMOVAL TOOL HD	1	1866730000
Removal Tool CM 3	1	1866710000
Removal Tool CM 5	1	1866720000



Removal Tool CM20

Removal Tool CM 20

Contact release tool for freeing crimp contacts in the Concept CM20 module

Ordering data

Type	Qty.	Order No.
Removal Tool CM 20	1	1866740000



Removal Tool HE

Removal Tool HE

Contact release tool for the ConCept HE module and for releasing crimp contacts in the ConCept CM4 module

Ordering data

Type	Qty.	Order No.
Removal Tool HE	1	1866750000



HDC-DW RSV 1.6

Contact release tool for the ConCept module, or for dismantling stamped HD pin and socket contacts of type CB/CS and GB/GS

Ordering data

Type	Qty.	Order No.
DW RSV 1.6	1	9004530000



DFF-C

Disengaging tool for removing crimp contacts clipped in BLAC enclosures

Ordering data

Type	Qty.	Order No.
DFF-C ENTRIEGELUNGSWZ.	1	9014210000



Removal Tool AFK

Contact release tool for removing FEKO ZRV contacts.

Ordering data

Type	Qty.	Order No.
Removal Tool AFK	1	1866760000



Replacement sleeve for contact release tool**Ordering data**

Type	Qty.	Order No.
HÜLSE REMOVAL TOOL HD	5	1044100000
HÜLSE REMOVAL TOOL CM 3	5	1044080000
HÜLSE REMOVAL TOOL CM 5	5	1044090000



ミスミ

アクセサリ

固定用金具



ココが特長

確実に固定で信頼性向上! パネル固定用金具

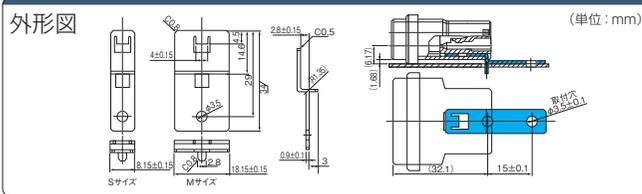
- 中継用プラグハウジングをパネルに取り付けるときに使用します。大小2種類あり、横方向に2~4芯はS、5~20芯はMが適合します。中継用プラグハウジング(●355ページ)の価格表内でも確認できます。SはSサイズ、MはMサイズのことです。
- 製造元: タイコエレクトロニクス

⚠ ご注意

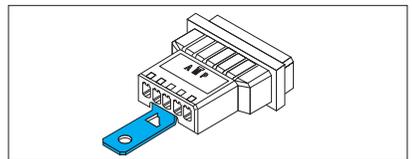
・パネルへ固定するネジは付いておりません。別途ご購入ください。

在庫品

RoHS



Example 使用方法



1個単位

¥	型番	サイズ	¥通常単価		重量 (g)
			1~19個		
	5900121-2	S	38		2.1
	5900121-4	M	100		4.3

Order 注文例

型番
5900121-2

引抜工具



ココが特長

コンタクト引抜時、負荷を最小限に抑えられる引抜工具

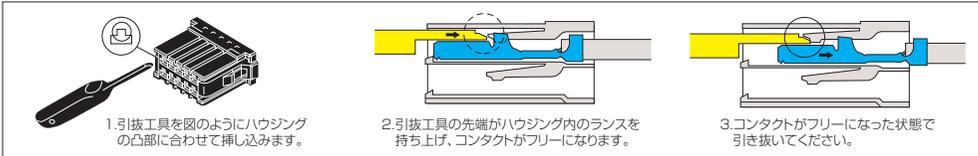
- 一度押し込んだコンタクトをハウジング内より抜き取るのに使用します。
- 製造元: タイコエレクトロニクス

⚠ ご注意

・一度引抜いたコンタクトは使用できません。
・RoHS対応品ではありません。

在庫品

Example 使用方法



1個単位

¥	型番	¥通常単価		重量 (g)
		1~19個		
	234168-1	4,065		17

Order 注文例

型番
234168-1

誤挿入防止キー・カット工具



ココが特長

コンタクトの誤挿入防止可能なアクセサリ

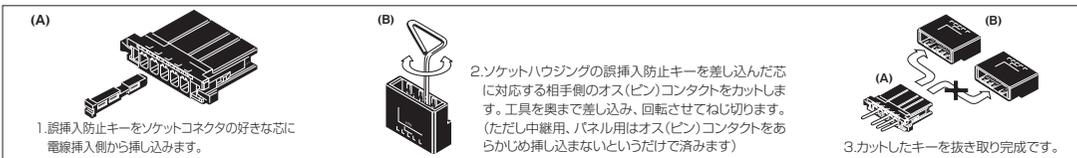
- 同じ芯数のハウジングを何個も並べて使用するとき、違うハウジングと結合しないようにする誤挿入防止キーとカット付工具です。
- 製造元: タイコエレクトロニクス

⚠ ご注意

・ダイナミックコネクタ専用です。他の製品には使用できません。
・カット工具はRoHS対応品ではありません。
・誤挿入防止キーはRoHS対応品です。

在庫品

Example 使用方法



1個単位

¥	型番	工具タイプ	¥通常単価		重量 (g)
			1~19個		
	175855-1	誤挿入防止キー	36		0.3
	919041-1	カット工具	3,470		13.5

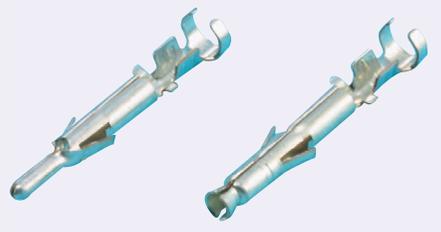
Order 注文例

型番
175855-1

- e-CON
- CC-Link ワンタッチ
- オリジナル 工具
- ダイナミック
- コマーシャル メーカーロック
- (ミニ) ユニバーサル メーカーロック
- Eiコネクタ
- EH/XH/NH コネクタ
- VH/PH コネクタ
- EL/SM/1625/3191
- 5051/5045/5559/5557
- CB01/CLO7 コネクタ
- DeviceNet用 コネクタ/その他 樹脂製コネクタ

ミスミ

コンタクト



圧着 スメッキ

在庫品

RoHS

ココが特長 ロッキングランスによりハウジング内への挿入作業容易

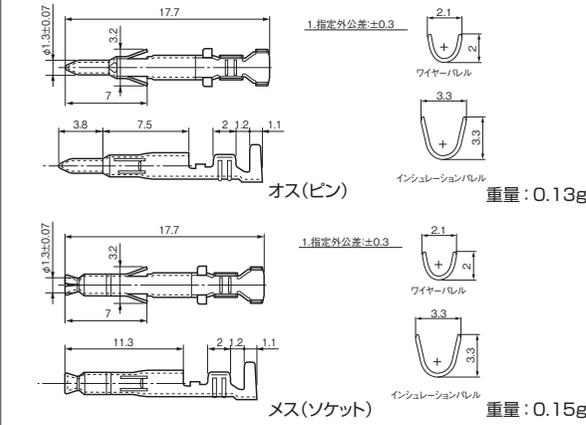
- ELコネクタ専用のコンタクトです。
- 製造元：日本圧着端子製造



- ・数量は100個/パックです。ご注意ください。
- ・圧着は推奨の専用工具(0400ページ)で行なってください。

外形図

(単位: mm)



仕様

項目	内容
適用電線範囲	AWG26~20(0.13~0.5mm ²)
適合電線被覆外形	1.3~2.7mm

¥ 1パック単位 100個入

型番	タイプ	¥通常単価
		1~9パック
LLM-01T-P1.3ES	オス(ピン)	468
LLF-01T-P1.3ES	メス(ソケット)	468

Order 注文例

型番
LLM-01T-P1.3ES

ミスミ

引抜工具



ココが特長 コンタクト引抜時、負荷を最小限に抑えられる引抜工具

- ELコネクタのハウジングに挿入されたコンタクトを抜くための工具です。
- 重量：29.08g
- 製造元：日本圧着端子製造
- ・一度引抜いたコンタクトは使用できません。
- ・ELコネクタのコンタクト以外に使用できません。
- ・電線を引く際は、無理に引く張らないように注意してください。



¥ 1個単位

型番	¥通常単価
LEJ-13	5,000

Order 注文例

型番
LEJ-13

引抜方法

- ①ハウジングを嵌合側より引抜工具を差込みます。
- ②ハウジングの端子止を押し上げた状態で電線を引っ張ってください。

ミスミ

純正手動圧着工具



ココが特長 信頼性の高い一体型圧着工具

- 製造元：日本圧着端子製造



- ・圧着作業は専用圧着工具にて行なってください。
- ・弊社では校正依頼は承っておりません。

在庫品

1丁単位

Order 注文例

型番
YC-202

¥

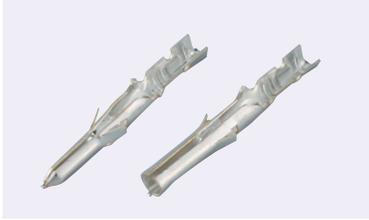
型番	¥通常単価	コネクタタイプ	適合コンタクト番号	適用電線			重量(g)
				AWGサイズ	導体断面積mm ²	被覆外径mm	
YC-202	41,600	ELコネクタ (0399ページ)	LLM-01T-P1.3ES LLF-01T-P1.3ES	26~20	0.13~0.5	1.3~2.7	500

e-CON
CC-Link
ワンタッチ
オリジナル
工具
ダイナミック
コマースナル
メーテンロック
(ミニ)
ユニバーサル
メーテンロック

ELコネクタ
EH/XH/NH
コネクタ
VH/PH
コネクタ
EL/SM/
1625/3191
5051/5045/
5559/5557
CB01/CLO7
コネクタ
DeviceNet用
コネクタ/その他
樹脂製コネクタ

ミスミ

コンタクト



圧着 スズメッキ

在庫品

RoHS

ココが特長

ロッキングランスにより振動による外れを防止

- 1561TL、1855TLはソケットハウジング専用、1560TL、1854TLはプラグハウジング専用のコンタクトです。
- 製造元：モレックス

注意

- ・圧着は推奨の専用工具で行なってください。○407ページ
- ・適合する電線サイズを必ずお使いください。
- ・ストリップ長さ：2.6～3.4mm

仕様

適用電線範囲	AWG28～18(0.08～0.75mm ²)
適合電線被覆外形	φ1.1～φ3.1mm

¥

1パック単位 100個入

Order 注文例

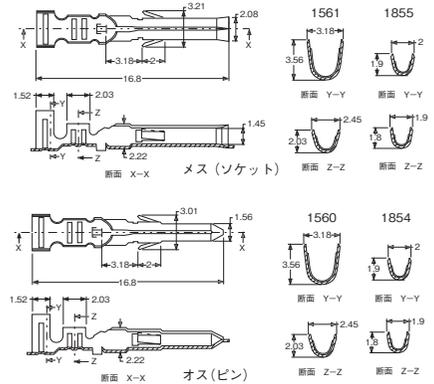
型番

1561TL

型番	タイプ	適用電線範囲	¥通常単価 1～5パック	適用工具
1561TL	メス (ソケット)	AWG24～18(0.2～0.75mm ²)	650	JHTR1719C
1855TL	メス (ソケット)	AWG28～22(0.08～0.3mm ²)	650	JHTR2262A (AWG26～22) JHTR2262J (AWG28～26)
1560TL	オス (ピン)	AWG24～18(0.2～0.75mm ²)	650	JHTR1719C
1854TL	オス (ピン)	AWG28～22(0.08～0.3mm ²)	650	JHTR2262A (AWG26～22) JHTR2262J (AWG28～26)

外形図

(単位：mm)



ミスミ

引抜工具



ココが特長

コンタクト引抜時、負荷を最小限に抑えられる引抜工具

- 1625コネクタのハウジングに挿入されたコンタクトを抜くための工具です。
- 製造元：モレックス

注意

- ・一度引抜いたコンタクトは使用できません。
- ・1625コネクタのコンタクト以外に使用できません。

在庫品

引抜方法

- ①ハウジングの嵌合側より引抜工具を差し込みます。
- ②ハウジングの端子止を押し上げた状態で電線を引っ張ってください。
- ③電線を引く際は、無理に引っ張らないように注意してください。
- ④無理に引っ張りますと、ハウジングに傷が付き使用できなくなります。

¥

1個単位

型番	¥通常単価 1～5個
J5800-002	2,150

Order 注文例

型番

J5800-002

ミスミ

純正手動圧着工具



ココが特長

信頼性の高い一体型圧着工具

- 製造元：モレックス

注意

- ・圧着作業は専用圧着工具にて行ってください。
- ・適用電線サイズによって圧着工具が異なります。
- ・弊社では校正依頼を承っておりません。

在庫品

¥

1丁単位

型番	¥通常単価	コネクタタイプ	適合		適用電線	
			コンタクト番号	AWGサイズ	導体断面mm ²	被覆外径mm ²
JHTR1719C	45,000	1625コネクタ	1560TL,1561TL	24～18	0.22～0.83	1.5～3.0
JHTR2262A	45,000	5051コネクタ	5159PBTL	28～22	0.08～0.3	1.2～1.7
JHTR2262J	45,000	1625コネクタ	1854TL,1855TL	26～22	0.12～0.3	1.2～1.8
				28～26	0.08～0.12	0.8～1.2

Order 注文例

型番

JHTR1719C

●在庫品は、ご希望によりPM6：00迄のご注文で当日出荷致します。

●他社ブランド(ミスミ品以外)非在庫品の出荷日カウントは土日祝日を除きます。

●通常単価・数量スライド単価・出荷日等の最新情報はミスミVONA eカタログをご参照ください。●ご注文の数量によっては、都度納期お見積りとなる場合がございます。

圧着タイプ／圧着コンタクト専用工具



圧着工具



コンタクト挿入/引抜工具



圧着コンタクト専用／圧着工具

●EMI圧着Dsubコネクタのコンタクト(03025ページ)専用の圧着工具です。



・Dsub圧着タイプのコンタクト(03025ページ)専用の圧着工具です。他社製品やペンチなどで加工はしないで下さい。断線や抜けを起こす恐れがあります。



圧着コンタクト専用／挿入・引抜工具

●EMI圧着Dsubコネクタのコンタクト(03025ページ)を挿入又は引抜く工具です。



・一度引抜いたコンタクトは再利用できません。
・Dsub圧着タイプ(DCシリーズ)のコンタクト以外に使用することはできませんので、ご注意ください。
・挿入/引抜工具: JIET-DXC-20は消耗品です。使用回数の目安は3〜5回です。



納期

1丁から注文OK!

出荷日

1〜3丁 **翌日**(当日)

4丁〜 **都度見積**

当日出荷は、17時までに都度お申し付けください。

在庫品

1個から注文OK!

出荷日

1〜10個 **翌日**(当日)

11個〜 **都度見積**

当日出荷は、17時までに都度お申し付けください。

在庫品

仕様

コンタクトサイズ	適応電線			適応圧着工具	
	AWGサイズ	導体断面積(mm ²)	被覆外径(mm)	型式	挿入/引抜工具
20-18	#18~#22	0.81~0.32	φ1.95以下	CT150-2B-DC	JIET-DXC-20
20-22	#22~#24	0.32~0.21	φ1.2~φ1.7	CT150-2-DC	
20-24	#24~#28	0.21~0.08	φ0.8~φ1.5		



注文例

型式
CT150-2-DC

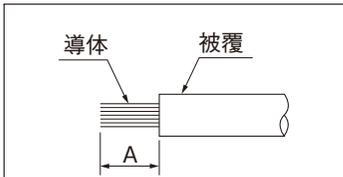


型式	内容	基準単価	スライド単価	重量
		1~4丁	5~9丁	
CT150-2B-DC	圧着工具	¥46,860	¥44,520	665
CT150-2-DC		¥46,860	¥44,520	600

型式	内容	基準単価	スライド単価	重量
		1~3個	4個~	
JIET-DXC-20	挿入/引抜工具	¥71	¥67	2.4

圧着Dsub結線方法

①電線被覆除去



(イ)圧着する電線の被覆を所定の寸法に端末処理してください。(下表参照)
(ロ)芯線が切れたり、乱れてないか点検してください。

●電線末端処理寸法

コンタクトサイズ	適応電線 AWG No.	工具型式	A寸法 (mm)
20-18	#18~#22	CT150-2B-DC	4.3~5.3
20-22	#22~#24	CT150-2-DC	3.1~3.9
20-24	#24~#28		

②圧着工具のハンドル開放



コンタクトを挿入する前にハンドルを開放状態にします。未開放のままではコンタクトは挿入できません。ハンドルをいっぱいまで締めつけてから、そのままハンドルを離すと自動的に戻り開放状態になります。

③コンタクトの挿入



圧着するコンタクトを写真のような向きにしてロケータ内に先端を挿入し、コンタクト・フランジがロケータストッパに突き当たるまで挿入します。この工具は2つの圧着位置を保有しています。使用コンタクト・電線に合った圧着位置を選んでください。

④電線の挿入



予め被覆むきした電線の先端を写真の様な角度(15°程度)をつけクリンパ内のストッパに突きあて被覆部をコンタクトの被覆パレレル内に入れます。この時ストッパに強く当てすぎると電線が曲り不良圧着となります。芯線が乱れているものは予め矯正しておいて下さい。

⑤圧着



電線がセットの位置から、ずれないように注意しながらハンドルを徐々に締め締めラチェットが外れるまで締め付けます。この状態で圧着は完了します。

⑥コンタクトの取り出し(終了)



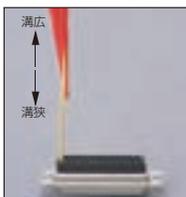
圧着が完了したら手をゆるめてください。ハンドルは自動的に戻り、圧着されたコンタクトはケーブルを軽く引張ると取出すことができます。



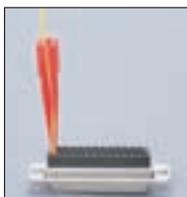
・ハウジング、コンタクトは03025ページ

コンタクト引抜き方法

誤配線や回路変更などのため、コンタクトを引抜く必要が生じた場合、次の手順で行います。



①引抜工具の溝の広い部分に電線を入れ、徐々に狭い溝の方に入れます。

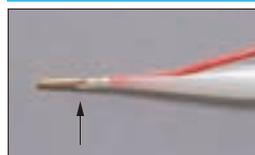


②電線が完全に溝に入ったら、引抜工具の先端をインシュレータの穴に挿入し、止まるまで押し込みます。



③止まるまで押し込むと、コンタクトを保持しているクリップが開放され、電線を引張ると抜けます。

コンタクト挿入方法



①コンタクトを挿入工具にセット
挿入工具の先端がコンタクトの肩部にピッタリ当たるようにはめ込んでください。



②コネクタに挿入
(イ)挿入工具と電線を握ってインシュレータの後部から、所定のコンタクト穴に挿入。
(ロ)はっきり止まる感じがあつたら挿入工具だけを外してください。
(ハ)コンタクトが確実にロックされたことを確認するため電線を軽く引いてください。

価格ほり下げた商品です
プライスダウン

コネクタ

角型コネクタ

防塵キャップ

RoHS



ココが特長

Han防水コネクタ用防塵キャップ

●未結合時に台座に取り付けて、外部からのほこりや塵の浸入を防ぎます。

注意

・防水性はありませんので、水などのかかる場所でのご使用はおやめください。

型式	適合台座 (03119~3122ページ)タイプと芯数			
	Han-E	Han-A	Han-D	Han-DD
0930-010-5406	10	-	-	42
0930-016-5406	16	-	40	72
0930-024-5406	24	-	64	108

¥

Order 注文例

型式
0930-016-5406

型式	基準単価		スライド単価		重量 g
	1~4個	5~29個	30個~		
0930-010-5406	¥297	¥267	¥237		7.4
0930-016-5406	¥455	¥410	¥366		10.4
0930-024-5406	¥495	¥445	¥396		12.1

Delivery 納期

1個から注文OK!

出荷日

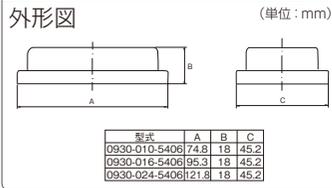
1~10個 翌日(当日)

11個~ 都度見積

当日出荷は、17時までに都度お申し付けください。

在庫品

使用例



ブランクキャップ

RoHS



真鍮/ニッケルメッキ

ココが特長

不要なケーブル引き出し口に!ブランクキャップ

●コネクタフードや中継用台座の不要なケーブル引き出し口をふさぐことができる金属製のキャップです。

注意

・ご購入にあたっては、PGネジサイズが合うものをお選びください。

¥

Order 注文例

型式
0900-000-5070

型式	PGネジサイズ	外周寸法(mm)	基準単価		スライド単価		重量 g
			1~4個	5~29個	30個~		
0900-000-5070	11	20	¥465	¥396	¥376		9.5
0900-000-5071	13.5	22	¥504	¥425	¥405		13.4
0900-000-5072	16	24	¥524	¥435	¥415		17.0
0900-000-5073	21	30	¥613	¥524	¥495		27.6
0900-000-5074	29	40	¥861	¥732	¥693		58.8
0900-000-5075	36	50	¥2,069	¥1,762	¥1,670		125.4

Delivery 納期

1個から注文OK!

出荷日

1~10個 翌日(当日)

11個~ 都度見積

当日出荷は、17時までに都度お申し付けください。

在庫品

圧着工具

RoHS



ロケータ

ゲージピン

Bタイプ工具

ココが特長

Han防水D型、DD型コンタクト工具

●Eコンタクト、Dコンタクトを圧着する専用工具です。各シリーズに共通で使用できます。

注意

・導体断面積1.5mm²よりも太い電線を圧着するときは写真右のBタイプ圧着工具をご使用ください。

・Bタイプ工具で圧着作業を行うには、ロケータが必要になります。コンタクトに合わせてご選定下さい。(Aタイプには付属しております。)

・Bタイプ工具はゲージピンを使用して定期的に圧着深さの調整を行ってください。

・0999-000-0310 (0.14~4.0mm²)

・0999-000-0311 (0.14~2.5mm²)

2D CAD

Delivery 納期

1個から注文OK!

出荷日

1~3個 翌日(当日)

4個~ 都度見積

当日出荷は、17時までに都度お申し付けください。

在庫品

¥

型式	内容	基準単価	重量(g)
0999-000-0110H	Aタイプ圧着工具(0.5~4.0mm ²)	¥60,696	640.0
0999-000-0001	Bタイプ圧着工具(0.14~4.0mm ²)	¥70,141	702.3
0999-000-0310	Bタイプロケータ(Eコンタクト用)	¥1,069	3.7
0999-000-0311	Bタイプロケータ(Dコンタクト用)	¥1,069	3.7
0999-000-0379	Bタイプ用ゲージピン(0.14~4.0mm ²)	¥10,791	27.0

Order 注文例

型式
0900-000-0110H

引き抜き挿入工具

RoHS



Eコンタクト引抜工具

Dコンタクト引抜工具

挿入工具

ココが特長

ハーティング社純正引抜、挿入工具

●コンタクトを圧着した電線をコネクタに挿入するときに使用する専用工具です。押し込む力で電線が折れることなく作業できます。

●一度挿入したコンタクトを引き抜くときに使用する専用工具です。

注意

・一度引き抜いたコンタクトを再度使用することはできません。

Order 注文例

型式
0999-000-0059

¥

型式	内容	基準単価	重量(g)
0999-000-0319	Eコンタクト用引抜工具	¥4,333	36.5
0999-000-0012	Dコンタクト用引抜工具	¥7,771	37.0
0999-000-0059	E/Dコンタクト兼用挿入工具	¥2,009	19.3

2D CAD

Delivery 納期

1個から注文OK!

出荷日

1~3個 翌日(当日)

4個~ 都度見積

当日出荷は、17時までに都度お申し付けください。

在庫品